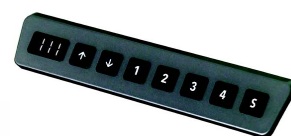


STELAŻE DO BIUREK ELEKTRYCZNYCH

ERGONOMICZNE I KOMFORTOWE MIEJSCE PRACY



- > elektrycznie regulowana wysokość
- > 4 przyciski pamięci
- > funkcja antykolizyjna
- > 5 lat gwarancji



DANE TECHNICZNE

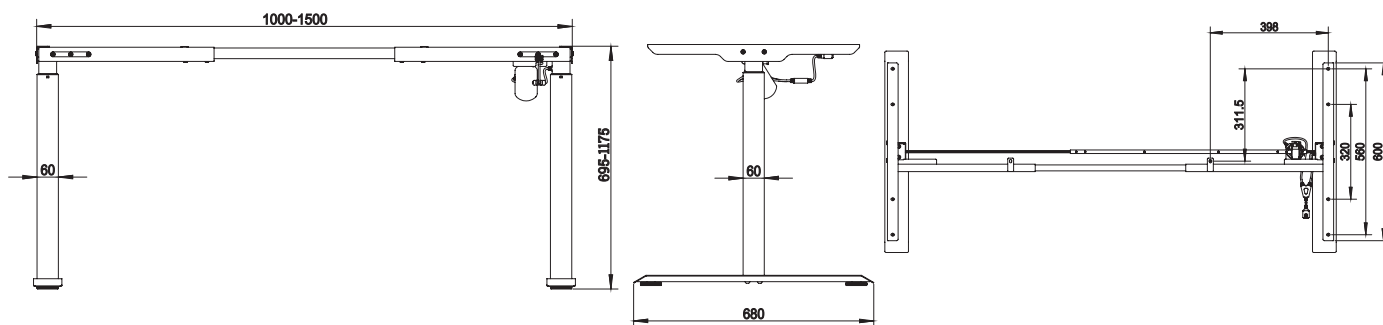
Komponenty elektryczne:

- > napięcie wejściowe: 100-240V, 50/60 Hz
- > prędkość - 25 mm/s
- > cykl pracy - 10% max 2 min. on, 18 min. off
- > automatyczne wyłączenie zasilania, niskie zużycie energii
- > regulacja wysokości: 695-1175 mm

Rama biurka:

- > zabezpieczenie antykolizyjne
- > wbudowany wyłącznik krańcowy obciążenia
- > obciążenie dynamiczne - 60 KG
- > obciążenie statyczne - 80 KG max
- > prędkość - 25 mm/s
- > regulacja szerokości: 1000-1500 mm

RYSUNKI TECHNICZNE



wersja

stelaż elektryczny 700-1180 jednosilnikowy czarny mat
stelaż elektryczny 700-1180 dwusilnikowy czarny mat

nr artykułu

633.44.130
633.44.131