

Free space



Dlaczego Free space?

Omówienie produktu



107 °



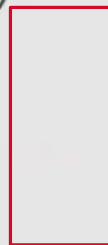
107 KĄT
OTWARCIA



NISKO
KOSZTOWY



MAŁE I ŚREDNIE
KLAPY



TYP OTWIERANIA



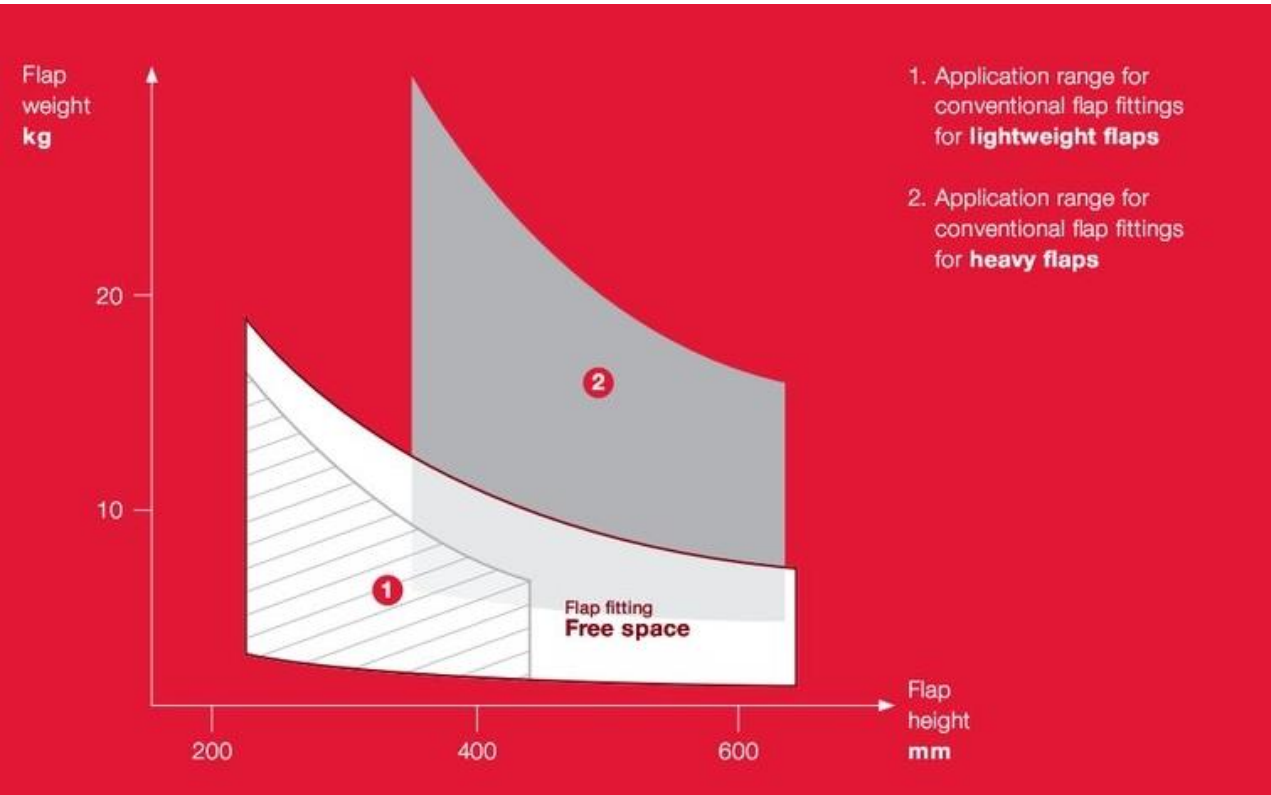
Cechy/zalety

Free Space

Super kompaktowy!



Super silny!



1. Application range for conventional flap fittings for **lightweight flaps**

2. Application range for conventional flap fittings for **heavy flaps**



Super silny!

Load bearing capacity up to 10.7 kg
with cabinet height of 400 mm



Łatwy i szybszy w montażu i regulacji!



A close-up photograph of a door hinge mechanism. The hinge is mounted on a white door. A black plastic component is attached to the hinge, which is designed to limit the door's opening angle. The text '107°' is overlaid in red, indicating the current angle of the door. The hinge itself is made of polished metal.

107°

Wbudowany ogranicznik
kąta otwarcia do 90°



Kolorystyka i design
zostały już nagrodzone !



> white



> light grey



> anthracite



> black (black edition)



reddot design award
winner 2019

interzum

Award

Best of the best

DIAMENT
meblarstwa
2020


Oszczędny w magazynowaniu



> Conventional flap fitting

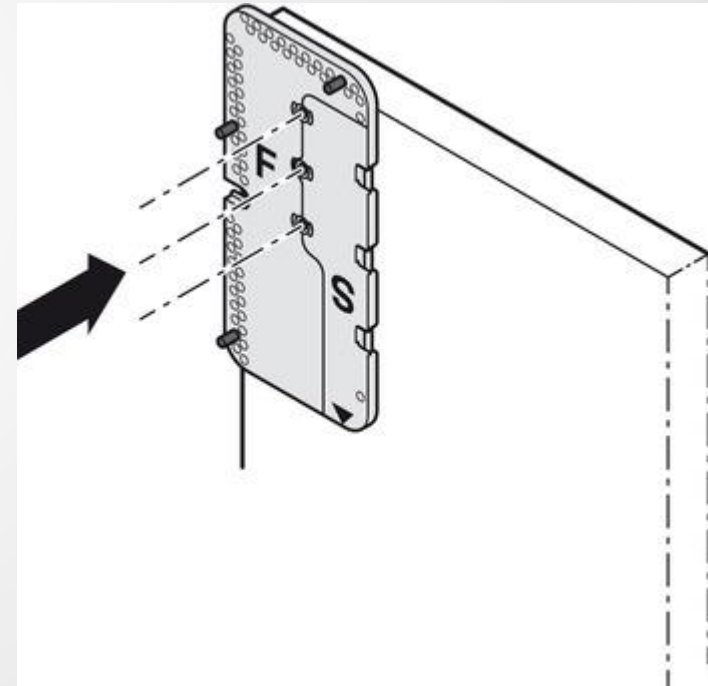
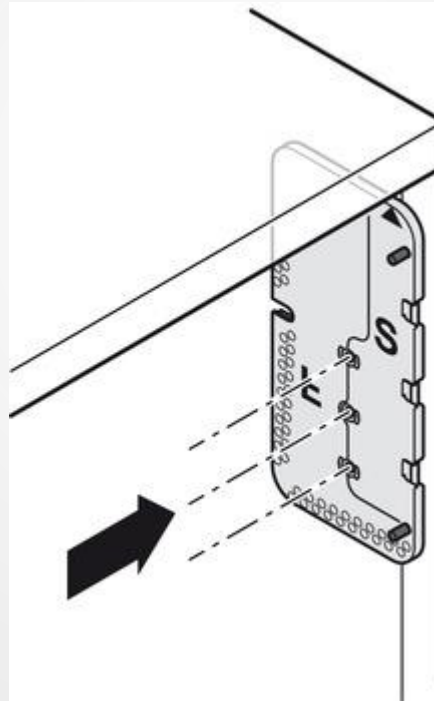
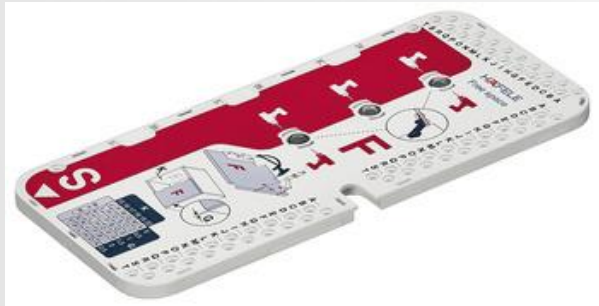
> Free space

- **Korzystna cena**
- **Nowy unikatowy design**
- **Łatwy montaż**
- **Jeden podnośnik do większości rozwiązań**
- **Możliwość stosowania w płytkich korpusach**
- **Prosta regulacja**
- **Wersja Push to Open**
- **Tani szablon**
- **Europejski produkt**
- **Mniej podatny na uszkodzenia niż Free flap**



Size of conventional flap fittings

Jeden szablon do klap i korpusu!



Do szablonu potrzebujesz tylko
konwencjonalne narzędzia



Zapraszamy do zakupu
Podnośniki są już dostępne w

